

## PLANET IPOE-173S



Cena celkem:	<b>4 748 Kč</b>
	<b>(bez DPH: 3 924 Kč)</b>
Běžná cena:	<b>5 223 Kč</b>
Ušetříte:	<b>475 Kč</b>
Kód zboží:	NETPLA2273
Part No.:	IPOE-173S
Záruka:	60 měs.
Stav:	Nové zboží

## Popis

## PLANET IPOE-173S

Průmyslový napájecí konvertor po Ethernetovém kabelu standardu 802.3bt (splitter, výstup 12V/24V DC) s výkonem až 70 W.

Pracuje i na gigabitovém propojení 1000Base-T. Krytí IP30, hliníková skříň, pracovní teplota -40 až 75°C, montáž na DIN lištu nebo na zeď.

Průmyslový "Power over Ethernet splitter" IEEE 802.3bt s maximální zatížitelností 70 W pro napájení zařízení po ethernetu. Designovaný pro venkovní použití s kamerami PTZ nebo informačními kiosky. Splitter podle normy IEEE 802.3bt disponuje vysokou zatížitelností, je tak ideálním prvkem pro aplikace napájení vzdálených POS kiosků, LCD panelů, tenkých klientů nebo kamer se zabudovaným vyhříváním.

Napájení PoE lze realizovat i na gigabitovém ethernetu, podporuje IEEE 802.3 / 802.3u / 802.3ab, 10/100/1000Base-T. Výstupní napětí spliteru 12V/24V DC lze volit DIP přepínačem.



## ZÁKLADNÍ SPECIFIKACE

## Fyzické vlastnosti:

**Porty:** 2 x RJ-45 10/100/1000 Mbps : 1 x PoE Input, 1 x Data Output

**Provedení:** DIN lišta, na zeď

**Napájení:** PoE 48-56 V DC

**Provozní teplota:** -40 až 75 °C, vlhkost 5 - 95 %

**Rozměry:** 135 x 87,8 x 32 mm

**Hmotnost:** 445 g

**POE funkce:**

**Celkový napájecí výkon:** IEEE 802.3bt (zpětně kompatibilní s IEEE 802.3at, IEEE 802.3af)

**Počet injektorů:** 1 x až 70 W

**Typ napájení:** End-span, Mid-span

**Průmyslové vlastnosti:**

zařízení je odolné proti pádu (IEC-60068-2-32) z výšky 75 cm na všechny dopadové části

zařízení je odolné proti vibracím (IEC-60068-2-6)

zařízení je odolné proti přetížení krátkodobému zrychlení 50g, dlouhodobému 4g, (IEC-60068-2-27)  
elektrická bezpečnost dle CE EN-60950

**EMC Elektronická kompatibilita (EMI):**

ČSN EN 55032:2015+AC 2016 - Elektromagnetická kompatibilita multimediálních zařízení

**EMC požadavky na odolnost (EMS) :**

ČSN EN 55024 A1:2015 - Zařízení informační techniky

ČSN EN 55035:2017 - Elektromagnetická kompatibilita multimediálních zařízení

ČSN EN 61000-4-2:2008 - Elektrostatický výboj ESD

ČSN EN 61000-4-3 A2:2010 - Vyzařované vysokofrekvenční elektromagnetické pole

ČSN EN 61000-4-4:2012 - Rychlé elektrické přechodné jevy/skupiny impulzů EFT

ČSN EN 61000-4-5:2014 - Rázový impuls a přepětí

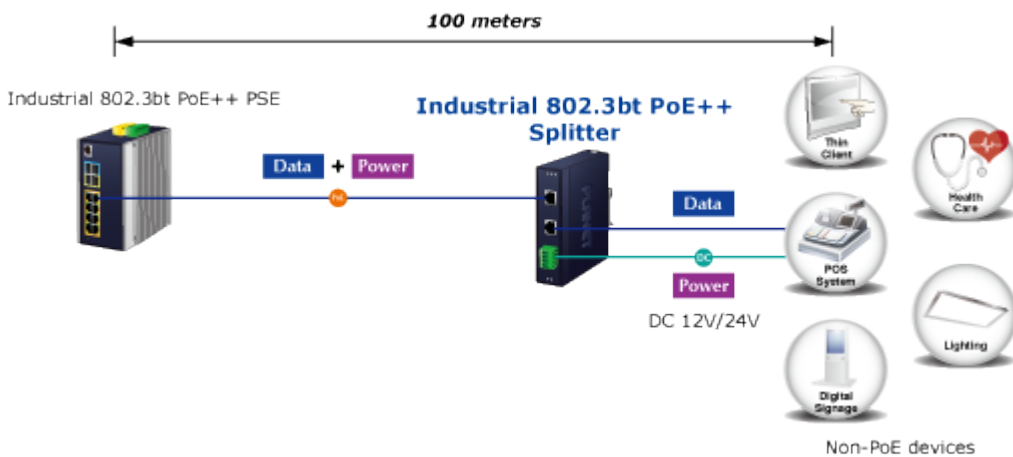
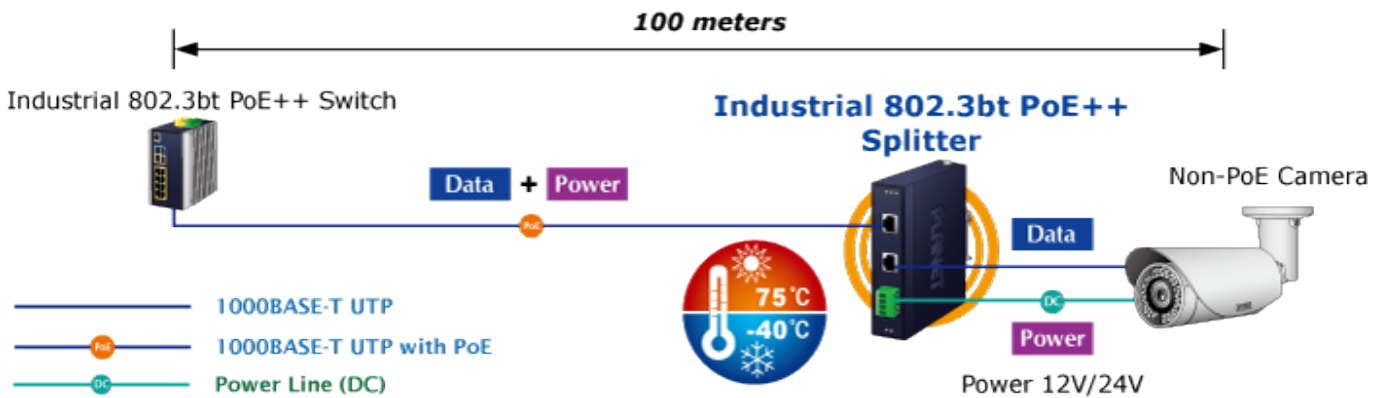
ČSN EN 61000-4-6:2013 - Odolnost proti rušením šířeným vedením, indukovaným vysokofrekvenčními poli

ČSN EN 61000-4-8:2009 - Magnetické pole síťového kmitočtu

ČSN EN 61000-4-11:2004 - Krátkodobé poklesy napětí, krátká přerušení a pomalé změny napětí

---







[Ostatní download](#)