

PLANET GS-6320-8P2X

Cena celkem: **10 820 Kč****(bez DPH: 8 942 Kč)**Běžná cena: **11 902 Kč**Ušetříte: **1 082 Kč**

Kód zboží: NETPLA2374

Part No.: GS-6320-8P2X

Záruka: 38 měs.

Stav: Nové zboží

Popis

Planet GS-6320-8P2X

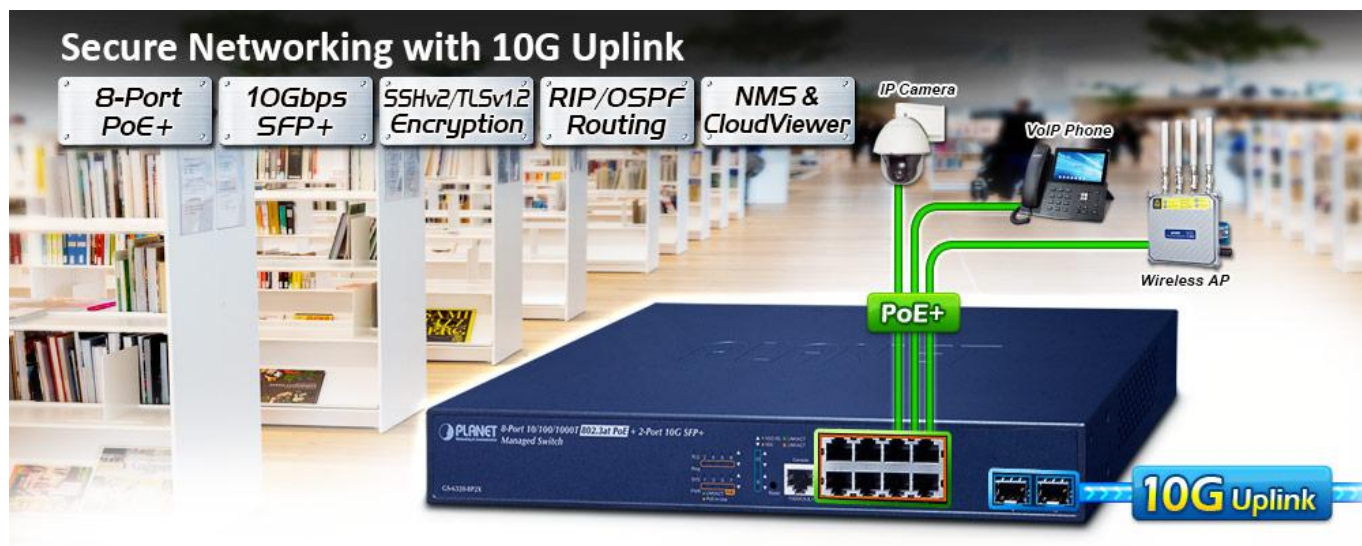
Průmyslový **spravovatelný L3 přepínač**, 8x 10/100/1000 Base-T RJ-45 s podporou **PoE napájení až 120 W**, 2x 10G Base-X SFP+.

Web/SNMPv3 management, **128 VLAN 802.1Q síť**, Spanning Tree (Rapid/Multiple), agregace linek 802.3ad LACP, QoS, DHCP Snooping, **dynamicke routování na L3 vrstvě** modelu OSI/ISO.

ESD přepěťová ochrana, provozní teplota 0 až +50 °C.

Extended mód pro spojení rychlostí 10 Mb/s do vzdálenosti až 200 m na UTP dle použitého vedení včetně napájení PoE.

10gigabitový spravovatelný přepínač pracující na 2. a 3. vrstvě modelu OSI. Je vybaven rozšířenými funkcemi pro použití v rozlehlejších sítích a na páteřních spojích. Dynamické routování na L3, výkonné nástroje pro QoS řízení provozu a zabezpečení dovolují poskytovatelům ISP a správcům sítí kontrolovat a efektivně spravovat data sítí, jejichž součástí bude přepínač vybaven například v roli centrálního prvku.



Možný monitoring mobilní aplikací [CloudViewer](#).

ZÁKLADNÍ SPECIFIKACE

Fyzické vlastnosti:

Porty: 8x RJ-45 10/100/1000Base-T, 2x 1G/2,5G/10G Base-X SFP+, 1x RJ-45 sériový port konzole

Paměť: 8k MAC adres, buffer 4,1 Mb

Propustnost: sběrnice 56 Gbps, provozně 41,67 Mpps (64B)

Podpora přenosu: JumboFrame 9 KB

Verze IP protokolu: IPv4, IPv6

Provedení: rackmount 1U

Napájení: interní zdroj AC 100-240 V (50-60 Hz), celkový příkon do 162 W

Ochrana: ESD do 6 KV DC

Provozní teplota: 0 až +50 °C

Rozměry: 330 x 150 x 44,5 mm

Hmotnost: 1600 g

Funkce administrace:

Správa: konzole přes RJ-45, Telnet, Web, SNMP SSH v2, TLS v1.2, SNMP v1/v2c/v3

Řízení přístupu: Protokol ACL založený na IP a MAC

L3 routing: max. 128 VLAN rozhraní, max. 128 pravidel, OSPF v2, OSPF v3

ACL filtr a bonding:

IP ACL, filtrace provozů dle IP adresy, protokolu, portu, TCP příznaků, až 256 pravidel

MAC ACL, filtrace provozů dle MAC adresy, dle VLAN ID a kombinací příznaků priorit, až 256 pravidel

Priorizace provozu QoS: 8 úrovní, priorizace provozu dle DSCP/ToS, čísla portu, 802.1p priority, nebo 802.1Q VLAN tagu

Podpora VLAN:

1. IEEE 802.1Q
2. až 4094 VLAN skupin
3. Q-in-Q
4. Private VLAN Edge (PVE)
5. Protocol-based VLAN
6. MAC-based VLAN
7. Voice VLAN
8. Multicast VLAN
9. GVRP

Spanning Tree Protocol:

10. protokol STP, protokol IEEE 802.1d Spanning Tree
11. protokol RSTP, protokol IEEE 802.1w Rapid Spanning Tree
12. protokol MSTP, protokol IEEE 802.1s Multiple Spanning Tree

Agregace linek: IEEE 802.3ad LACP, 2 porty v 5 skupinách

Multicast: IGMP v1/v2/v3, podpora režimu IGMP querier mode, MLD v1/v2

Autentizace připojených zařízení: IEEE 802.1x (RADIUS), TACACS+

LLDP: ano (automatická detekce typu připojených zařízení)

Diagnostika kabeláže: ano

PoE funkce:

Celkový napájecí výkon: max. 120 W, IEEE 802.3at/af

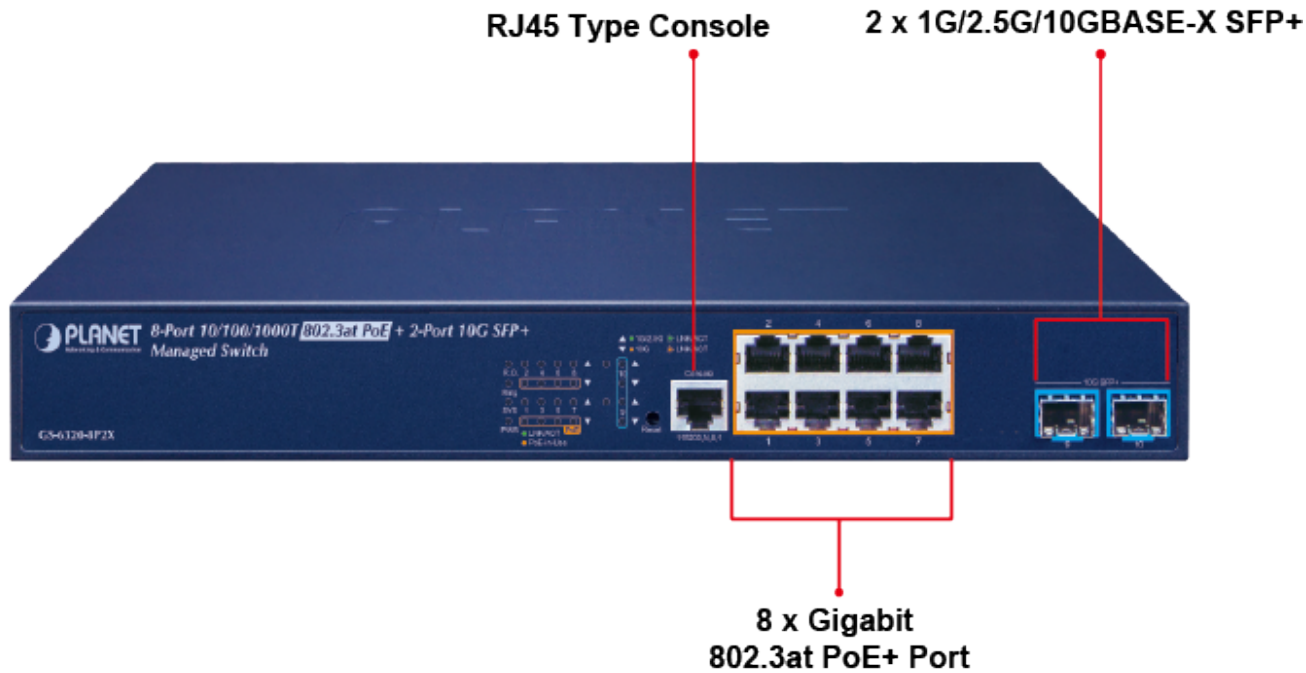
Napájení: 52 V DC, max. 36 W

Počet injektorů: 8x až 7 W

Typ napájení: End-span

Pokročilé funkce:

13. automatická detekce napájeného zařízení
 14. integrovaný scheduler pro plánované vypnutí napájených koncových prvků
 15. detekce aktivity napájených zařízení pomocí ICMP, pokud není odezva, lze restartovat odpojením napájení
 16. Extended mód 10 Mb/s s dosahem až 200 m
-



Step 1

PD Status Good!!

PT PoE Camera

Ping Request

Ping Echo

This diagram illustrates a successful PoE connection. A blue switch icon is connected to a white PT PoE camera icon. Blue arrows labeled "Ping Request" point from the switch to the camera, and blue arrows labeled "Ping Echo" point from the camera back to the switch.

Step 2

No Response.....

Ping Request

Check alive status for 3 times

This diagram illustrates a failed PoE connection. A blue switch icon is connected to a white PT PoE camera icon. Blue arrows labeled "Ping Request" point from the switch to the camera, but no response is shown. A yellow warning triangle is placed above the camera. Below the diagram, the text reads "Check alive status for 3 times".

Step 3

Alarm Notification

PoE ON OFF

Restart PoE device if without response

This diagram illustrates an alarm notification. A blue switch icon is connected to a white PT PoE camera icon. A red arrow points from the camera to an envelope icon, representing an alarm notification. Below the diagram, the text reads "Restart PoE device if without response".

Step 4

PD Alive!!

PoE ON ON

This diagram illustrates a successful PoE connection after a restart. A blue switch icon is connected to a white PT PoE camera icon. Green arrows labeled "PoE ON" point from the switch to the camera, and another green arrow labeled "ON" points from the camera back to the switch. A red arrow points from the camera back to the switch, indicating a restart.

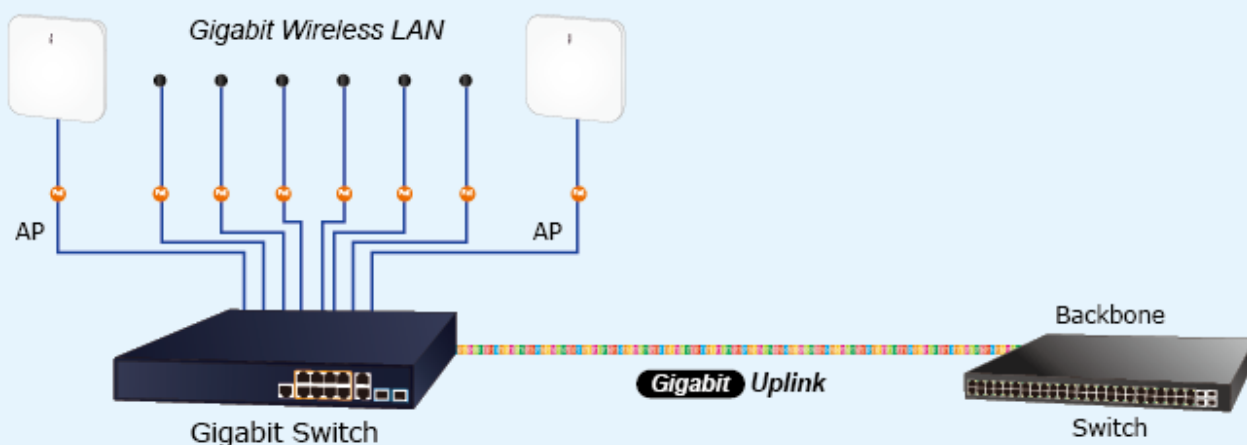
Extend Mode



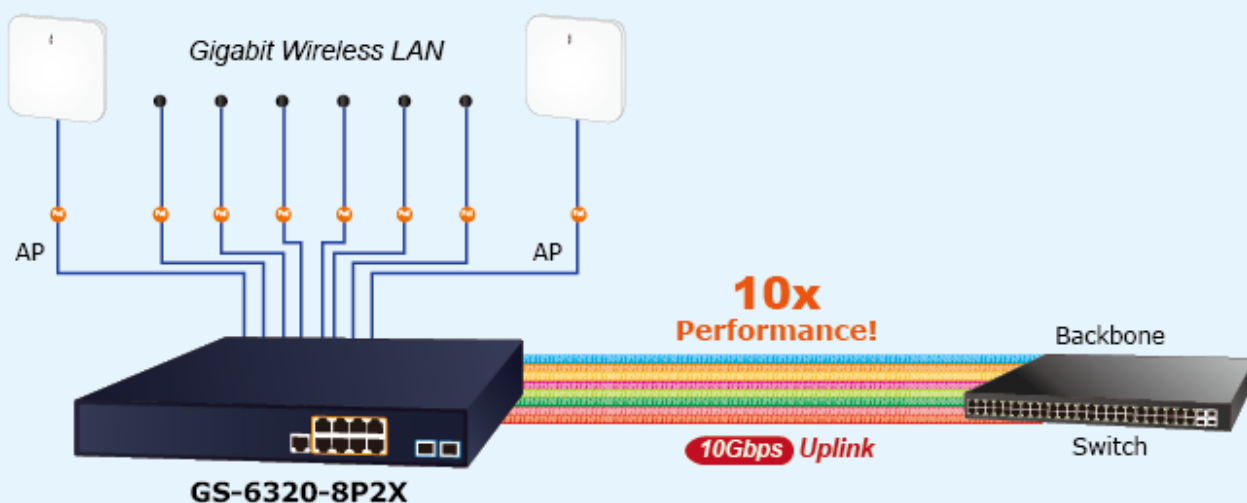
VLAN Routing + PoE Applications



8Gbps Wireless over 1Gbps Wired Uplink



8Gbps Wireless over 10Gbps Wired Uplink



ERPS Ring for Video Transmission Redundancy

