

123ELECTRIC BMS123SM-G3-SET



Cena celkem:	8 654 Kč (bez DPH: 7 152 Kč)
Běžná cena:	9 519 Kč
Ušetříte:	865 Kč
Kód zboží:	BMS123SM-G3-SET
Part No.:	BMS123SM-G3-SET
Záruka:	26 měs.
Stav:	Nové zboží

Popis

123electric BMS123SM-G3-SET

Kompletní řešení pro články LFP, LTO, NMC a Li-Ion pro výrobu baterií s **monitorováním a správou přes Bluetooth** pomocí chytrého telefonu, iPadu, tabletu nebo jiného zařízení.

- Kompatibilní s LTO, pracuje s napětím článků mezi 1,5-5,0 V
- Vysoce přesné snímače proudu SOC s dvojitým rozsahem pro měření širokého rozsahu proudů až do 50 %
- Historie chyb, abyste viděli, kdy, v jaké buňce a jaká chyba nastala
- Protokolování SOC za poslední týden
- Přesnější měření teploty v blízkosti pólu buňky
- Aktualizace firmwaru vzduchem
- Snadnější konfigurace

Součástí balení je 1x modul Begin (SOPGWL0310), 1x modul End (SOPGWL0417), 2x modul Between (SOPGWL0298), vodič pro propojení buněk, 2x snímač proudu (500 A) pro nezávislé sledování vstupního a výstupního proudu.

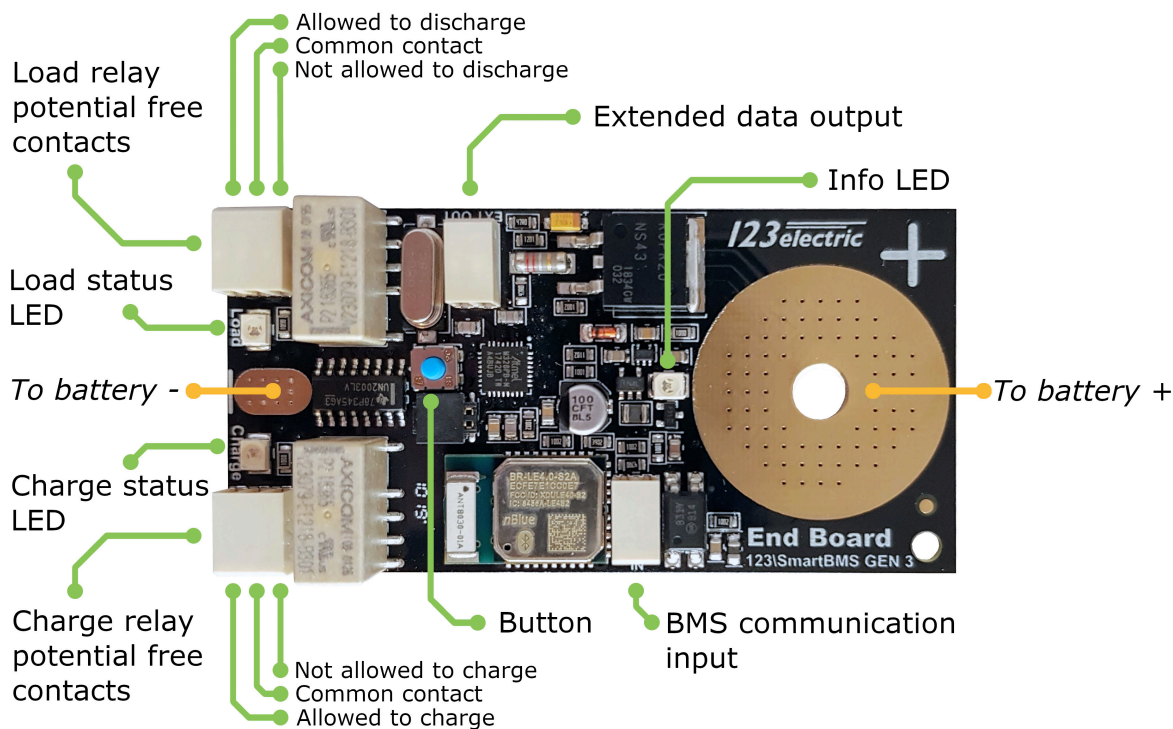
BMS123 Smart je plně modulární systém. Každý článek baterie je vybaven jedním plošným spojem malých rozměrů. K instalaci jsou zapotřebí tři typy desek s obvody článků. Jedna deska Begin instalovaná na prvním článku, jedna deska End instalovaná na posledním článku a běžná deska na každém článku mezi prvním a posledním článkem.

Pro akumulátorovou sadu složenou ze 4 článků (12 V) potřebujete pouze jeden modul Begin, jeden modul End a dva moduly běžných článků.

Begin modul:



End modul:



Pro baterie větších rozměrů (24 V, 48 V atd.) stačí začít s kompletní sadou (4 články) a jednoduše dokoupit další počet modulů běžných článků, které se nainstalují na další články mezi prvním a posledním článkem. Snadno tak vytvoříte kompletní systém pro libovolný počet článků!

Příklad konfigurace akumulátorů:

- **24 V balení (s 8 články LiFePO4):** BMS123 Smart - kompletní sada obsahuje 4 články (1× First IN, 1× Last OUT, 2× Single CM) pro další 4 články stačí dokoupit další 4 moduly Single Cell (CM).
- **48 V balení (s 16 články LiFePO4):** Pro dalších 12 článků stačí dokoupit dalších 12 modulů s jedním článkem (CM).

Příklad konfigurace 2P4S (např. 12 V [2× 100 Ah]) akumulátorů:

Pro tuto instalaci potřebujete opět pouze 12 V sadu BMS. Dva paralelní články jsou stále jen jedním článkem.



Chytrá aplikace BMS123

Jednoduchá instalace přímo na úrovni buňky.

BMS123 Smart je opravdu Smart: tento systém BMS nemá žádnou hlavní řídicí jednotku! Vše je integrováno přímo v modulech článků. Moduly článků IN a OUR obsahují všechny hardwarové komponenty pro základní provoz celého systému BMS. Buněčný modul OUT navíc shromažďuje všechna relevantní data a přenáší je prostřednictvím Bluetooth 4.0 LE (nízká spotřeba) do vašeho tabletu nebo telefonu se systémem iOS nebo Android.

Přístup k informacím o vašem akumulátoru nebyl nikdy jednodušší. Sledujte vše na dálku, včetně denní výroby fotovoltaických článků, denní spotřeby energie nebo například napětí všech článků na jediné obrazovce. Mějte kompletní přehled o svém domácím úložišti energie na svém Smartphonu nebo tabletu!



Chytré výhody systému BMS123:

- Deska malých rozměrů instalovaná přímo na svorky každé buňky
- Jednovodičová komunikace, snadná montáž akumulátoru
- Jednoduché zapojení celého systému určeného pro trhy se skladováním energie
- Žádná další hlavní řídicí jednotka
- K provozu není potřeba žádná externí baterie, systém BMS je napájen přímo z baterie
- Podrobné monitorování a vyvažování pro každou buňku samostatně
- Kontrola stavu všech buněk na jedné obrazovce
- Vynikající cenový poměr: robustní a spolehlivý systém za velmi výhodnou cenu
- Nastavitelná integrovaná bi-stabilní relé nízkého výkonu umožňující odpojit nabíječku a zátěž při předem definovaných úrovních
- Volitelný bezplatný software pro iOS nebo Android, který umožňuje získat rozšířenou monitorovací palubní desku



[Aplikace pro Android](#)



[Aplikace pro iOS](#)

BMS123 Smart a Victron

Kromě připojení jednoho z lithiových bateriových systémů Victron Energy k zařízení Multi nebo Quattro je možné připojit i systém jiného výrobce. Ve většině instalací bude třeba, aby systémy řízení baterií (BMS), které jsou dodávány s určitým typem lithiových bateriových systémů, měly kontrolu nad nabíjením a vybíjením baterií. Obecně budou chtít zastavit proces nabíjení, když maximální napětí článku vzroste nad určitou mez, a také budou chtít vypnout zátěž, která baterii vybíjí, když minimální napětí článku klesne pod jeho mezní hodnotu.



ZÁKLADNÍ SPECIFIKACE

Vlastnosti:

Rozsah provozního napětí: 1,5-5,0 V

Rozsah provozních teplot: -40 až 85 °C

Přesnost měření napětí: ± 20 mV

Přesnost měření teploty : ± 2 °C

Balanční proud: 1 A

Počet článků: 2-255

Specifikace typu modulu:

Průměrná hodnota proudu vnitřního modulu: $< 1,0$ mA

Průměrná hodnota proudu počátečního modulu s 1 proudovým snímačem: $< 1,1$ mA

Průměrná hodnota proudu počátečního modulu se 2 proudovými snímači: $< 1,6$ mA

Průměrná hodnota proudu koncového modulu s Bluetooth v pohotovostním režimu: $< 1,6$ mA

Průměrná hodnota proudu koncového modulu se zařízením připojeným k Bluetooth: $< 11,0$ mA

Maximální hodnota proudu přes relé nabíjení/zatížení na koncovém modulu:

2 A při 30 VDC

1 A při 60 VDC

Specifikace měření proudovým snímačem se dvěma rozsahy:

Rozlišení měření < 20 A: 50 mA

Rozlišení měření > 20 A: 1,25 A

Mrtvý bod kolem nuly: ± 300 mA

Max. měřený proud: 500 A

Specifikace měření proudovým snímačem se dvěma rozsahy (2× smyčka):

Rozlišení měření < 10 A: 25 mA

Rozlišení měření ≥ 10 A: 625 mA

Mrtvý bod kolem nuly: ± 150 mA

Max. měřený proud: 250 A

Specifikace měření proudovým snímačem se dvěma rozsahy (4× smyčka):

Rozlišení měření < 5 A: 12,5 mA

Rozlišení měření ≥ 5 A: 313 mA

Mrtvý bod kolem nuly: ± 75 mA

Max. měřený proud: 125 A