

VICTRON ENERGY METER EM540 (3F)

Cena celkem:	2 817 Kč (bez DPH: 2 328 Kč)
Běžná cena:	3 099 Kč
Ušetříte:	282 Kč
Kód zboží:	SOPVIC0006
Part No.:	REL200100100
Záruka:	60 měs.
Stav:	Nové zboží

Popis**Victron Energy meter EM540 (3F)**

Victron EM540 je běžné zařízení pro monitorování výkonu a energetických parametrů ve **3fázových aplikacích**, jako například v rozvaděči, nebo pro sledování výkonu FV střídače, AC generátoru či výkonu měniče/nabíječky. Informace z něj jsou získávány a zobrazovány na zařízení GX a na portálu VRM.

- Kompaktní provedení
- Lepší přístup ke konektorům RS-485 pro jednodušší instalaci
- Pro 3 fáze, max. 65 A
- Přímé připojení pomocí rozhraní RS-485 na rozhraní USB
- Vestavěný LCD displej

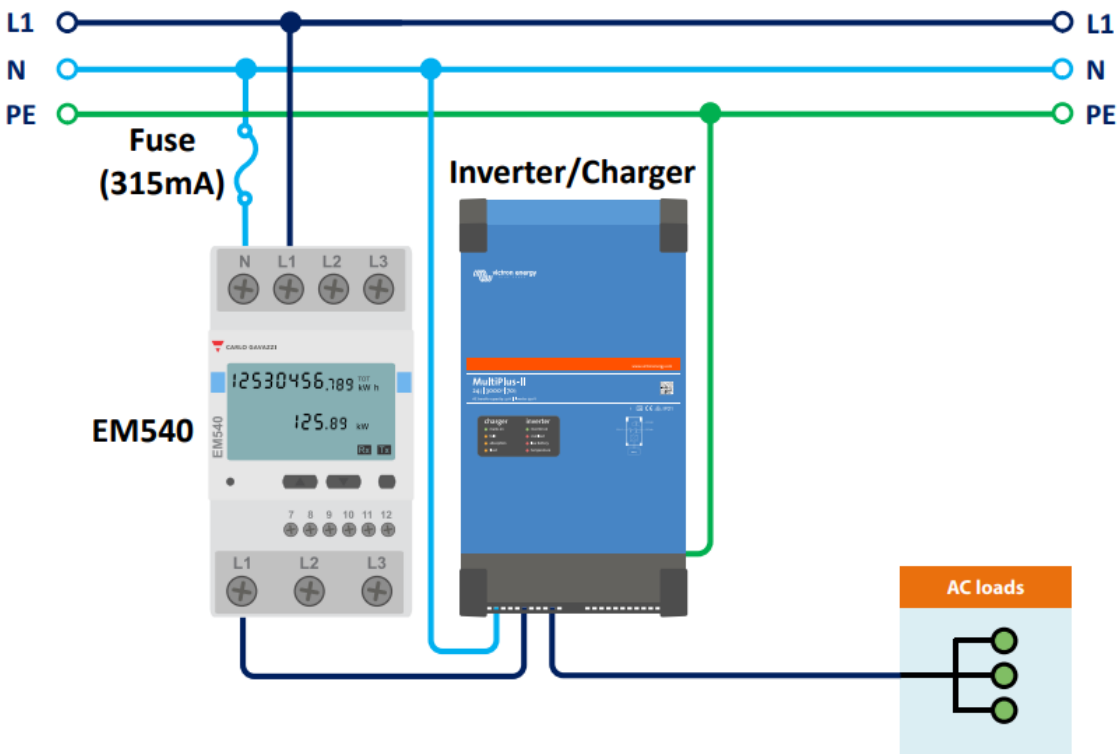
EM540 je možné v zařízení GX (např. Cerbo GX) nakonfigurovat pro čtyři různé role:

- Jako síťový měřič a jako vstupní řídicí prvek pro systém ESS (systém skladování energie)
- Pro měření výkonu FV střídače
- Pro měření výkonu elektrocentrály (AC)
- Jako měřič střídavého proudu k měření výstupu střídače nebo měniče/nabíječky

ZÁKLADNÍ SPECIFIKACE**Pro:** 3fázové aplikace**Max. vstupní proud:** 65 A na jednu fázi**Rozhraní:** RS-485**Displej:** ano**Hmotnost:** 278 g**3fázové schéma:**



1fázové schéma s jednou funkcí:



1fázové schéma se dvěma funkcemi:

